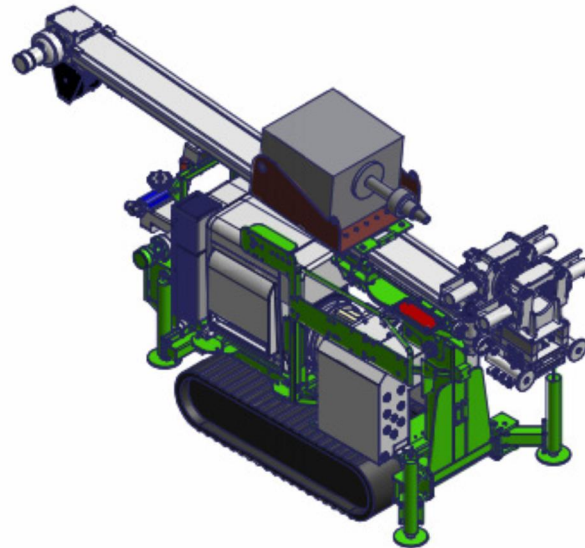


La sondeuse Silea Sonic est la plus légère du marché proposant la technique de forage Sonic. Son poids et son gabarit en font une machine idéale pour l'environnement et la géotechnique.

Silea is the smallest drilling rig with sonic rotary head. Its small size allows working in the most difficult access and is especially dedicated for environment and geotechnical purposes.



Caractéristiques / Characteristics:



PORTEUR

Chenillard à voie variable
caoutchouc
Largeur : 790 à 1050mm



UNDERCARRIAGE

Variable width rubber track
crawler
Width : from 780 to 1050mm

GROUPE DE PUISSANCE

Moteur 50cv insonorisé Hatz
Réservoir carburant 35 litres
Réservoir huile 90 litres
Pompe triple à débit fixe
Distributeur DANFOSS PVG 32

POWER PACK

Diesel Hatz, silent engine 50HP
Fuel tank : 35 liters
Hydraulic tank 90 litres
Triple hydraulic pump
Hydraulic valve DANFOSS PVG 32

GeoSonic France

41 rue de la Ferté-Alais
91720 MAISSE
France

Téléphone : +33 (0)4 94 38 41 01

Fax : +33 (0)4 30 65 08 05

contact@cofordrilling.com

www.cofordrilling.com



CHASSIS

Châssis mécano soudé acier
4 stabilisateurs hydrauliques (2 articulés)
Bac à tiges

TETE ROTOSONIC

Tête de rotation sonic type RSG10
Amortisseur caoutchouc
Fréquence 0 à 150Hz
Force de vibration 10 tonnes

MAT

Translation par motoréducteur et chaîne double
Traction 2500kg - Poussée 1500kg
Chariot à galets réglable
Avance au rocher,
Verrouillage du mât en position de forage

FREIN DE TIGE

Frein de tige simple passage
170mm
Mors double passage 170mm

DIMENSIONS

Voir schémas

POIDS

2600 kg



FRAME

Welded steel frame
4 hydraulic stabilizers (2 articulated)
Option : pipe rack

ROTARY HEAD

Rotosonic type RSG10
Rubber Isolators
Frequency 0 to 150Hz
Vibration force 10 tons

MAST

Translation by orbit motor and double chain
Pull up 2500kg - Pull down 1500kg
Carrier with adjustable rollers
Mast displacement 400mm
Mast locking device in drilling position

CLAMP

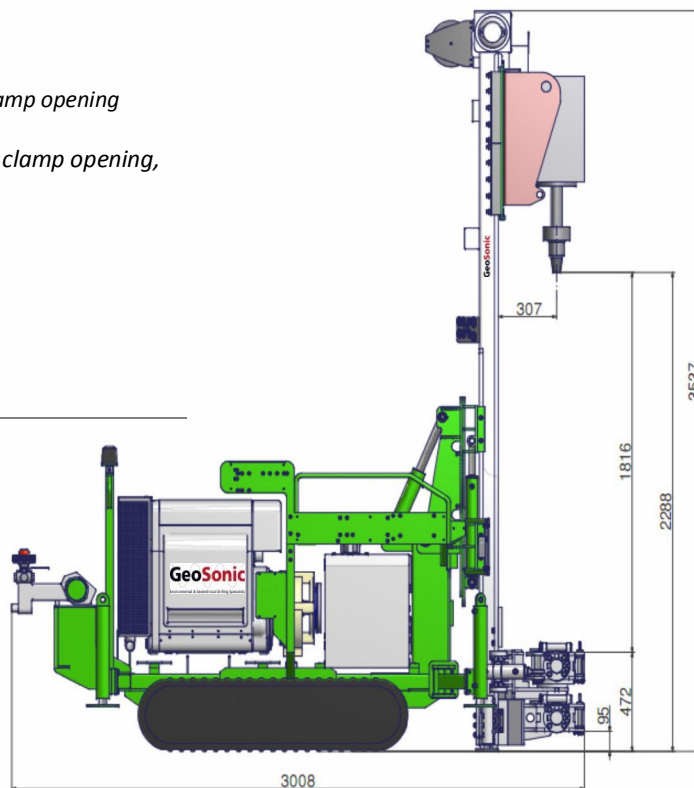
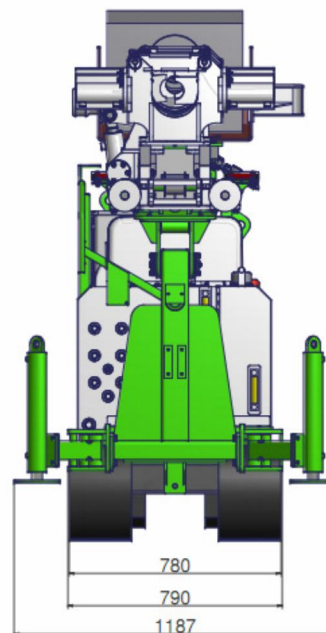
Single hydraulic clamp opening
170mm
Option : breaking clamp opening,

DIMENSIONS

See drawings

WEIGHT

2600 kg



GeoSonic France

41 rue de la Ferté-Alais
91720 MAISSE
France

Téléphone : +33 (0)4 94 38 41 01

Fax : +33 (0)4 30 65 08 05

contact@cofordrilling.com

www.cofordrilling.com